

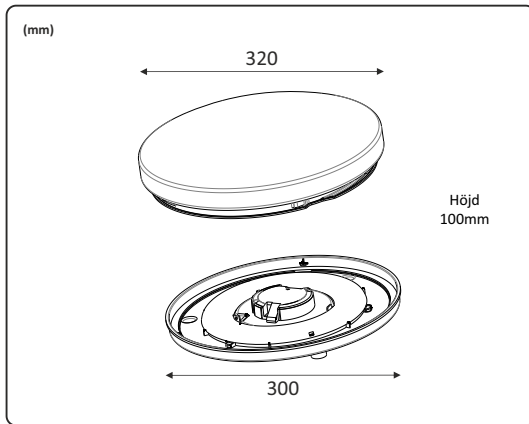
sv

en

Energieffektivitetsklassen
för ljuskällan:

TENOR 3000K/4000K

E75 079 04



Benämning	Strömstyrka	System-effekt	Armaturljusflöde		Kapslings-klass
			3000K	4000K	
E75 079 04	250mA	10W	1060lm	1080lm	IP42 IP54 med tillbehör
	350mA	14W	1460lm	1490lm	
	500mA	20W	2050lm	2100lm	

Driv-spänning	Omgivnings-temperatur
220-240VAC	-20 till +50°C



Symbolförklaring - Symbols



Uppfyller EU kraven för elsäkerhet, EMC samt Miljö.
Confirms to EU Directive for Safety, EMC and Environment.



Avsedd både för inom- och utomhusbruk.
Intended for indoor and outdoor use.



LED-ljuskälla.
LED light source.



Anger kapslingsklass för armaturen.
Ingress protection of the luminaire.



Anger kapslingsklass för armaturen med monteringsbasen.
Ingress protection of the luminaire with the mounting base.



Anger vandalklass.
Vandal resistant rating.



Anger skyddsklass, klass II, dubbelisolering.
Class of protection.



Spridningsvinkel.
Beam Angle.



Anger driftström.
Working current.



Armaturen bör ej täckas av isolering.
The luminaires should not be covered by insulation.



Elektriskt och elektroniskt avfall, källsorteras som elskrot.
WEEE - Waste of electrical and electronic equipment.



Uppfyller ROHS direktivet.
RoHS: Restriction of Hazardous Substances.



Stegvis valbar färgtemperatur.
Stepwise selectable color temperature.



Utbytbar ljuskälla (endast LED) av slutanvändare.
Replaceable (LED only) light source by an end-user.



Drivdon utbytbar av slutanvändare.
Replaceable control gear by an end-user.



SÄKERHETS- INSTALLATIONSANVISNINGAR

Läs dessa instruktioner före installationen påbörjas och lämna den vidare till brukaren av anläggningen. Armaturen bör installeras av behörig installatör och enligt gällande föreskrifter. Se till att spänningen är frånslagen före installation eller underhåll. Installera armaturen enligt beskrivningen på nästa sida. **För att maximera livslängder, placera armatur och drivdon långt ifrån värmekällor och i ett väl ventilerat utrymme.** Använd medföljande kablage och drivdon för bäst funktion och säkerhet.

OBS: Strömmen får aldrig regleras på sekundärsidan, detta kan skada eller förstöra lysdioden.
Felaktig installation kan häva garantiåtagande.

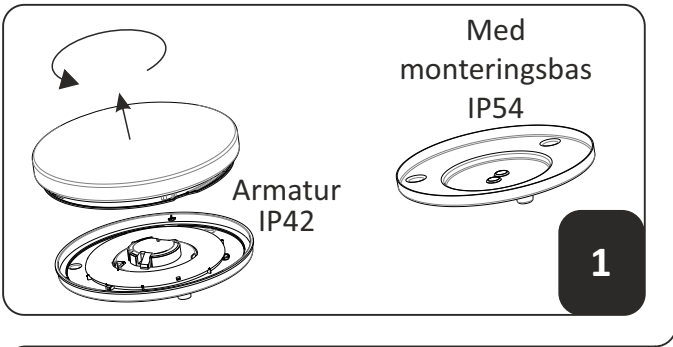
SAFETY AND INSTALLATION INSTRUCTIONS

Read these instructions carefully before commencing installation and retain for future reference. The luminaire should be installed by a licensed electrician and in accordance with local regulations. Make sure that the power is off before installation or maintenance. Install as described on the next page. **To maximize life span, install the luminaires and the drivers as far away from heat sources as possible and in a well ventilated area.** Use the supplied cable and driver for best function and safety.

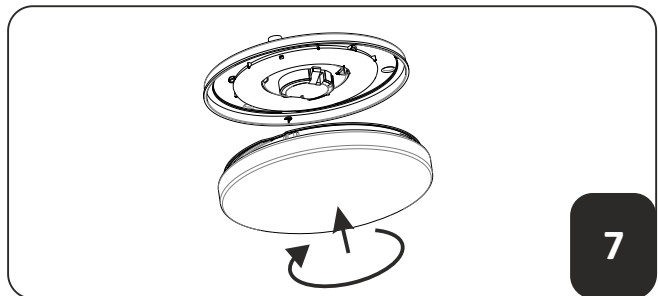
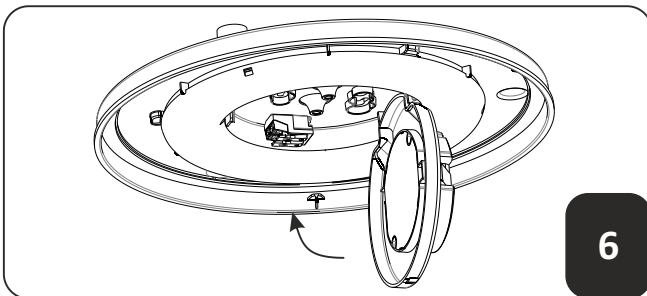
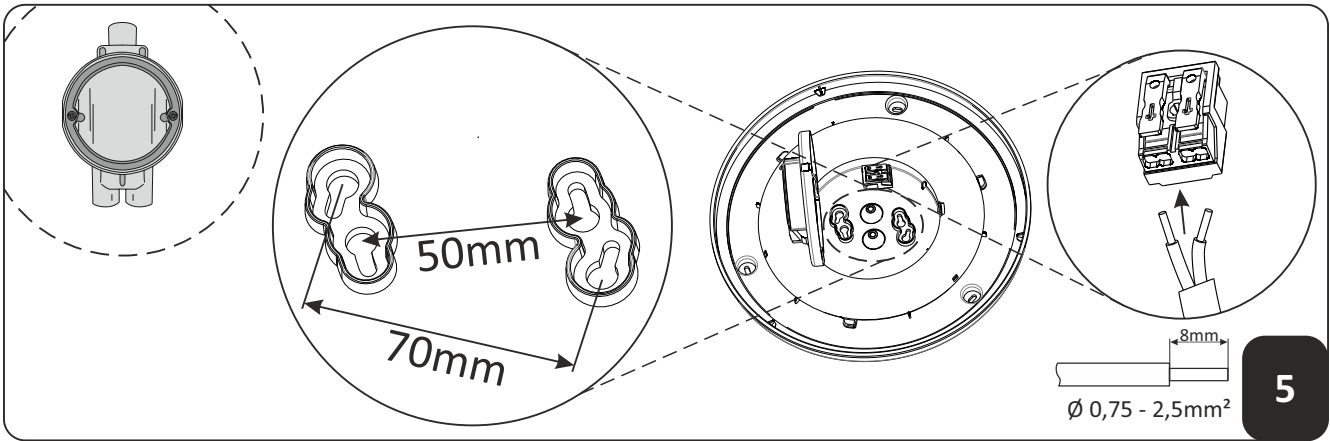
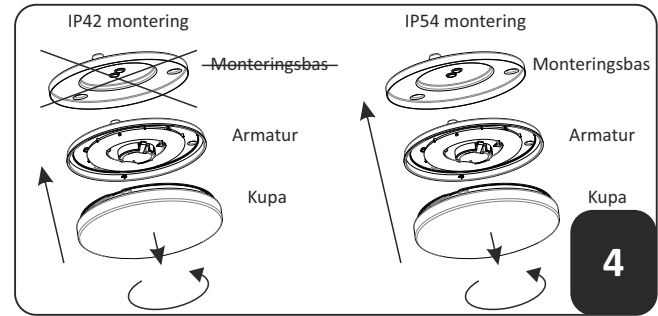
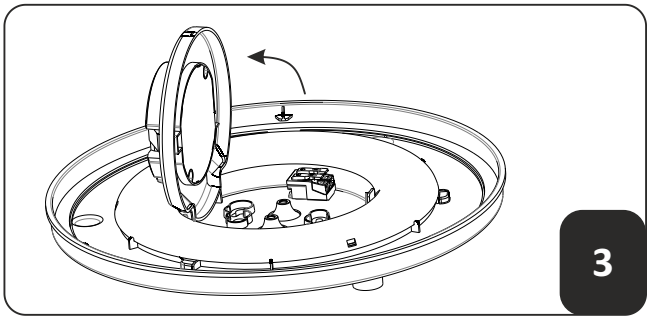
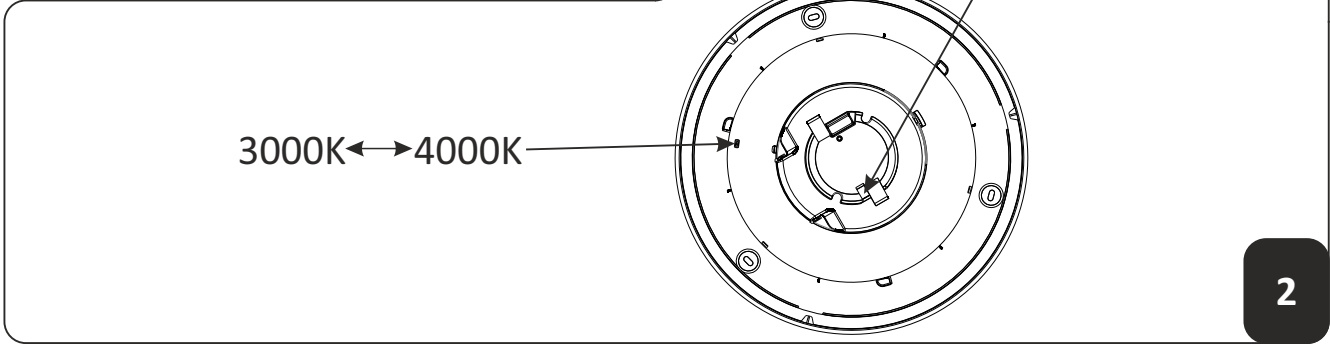
NOTE: Never regulate the power on the secondary side, this can damage or destroy the LED.
Faulty installation may void warranty.

Produktinformation och tillverkardeklaration:
Product Information and Manufacture Declaration:

www.cardi.se
Elektroskandia Sverige, 191 83 Sollentuna



Effekt	Ljusflöde	1	2
10W	1080lm	●	○
14W	1490lm	○	●
20W	2100lm	●	●



Produktinformation och tillverkardeklaration:
 Product Information and Manufacture Declaration:

www.cardi.se
 Elektroskandia Sverige, 191 83 Sollentuna